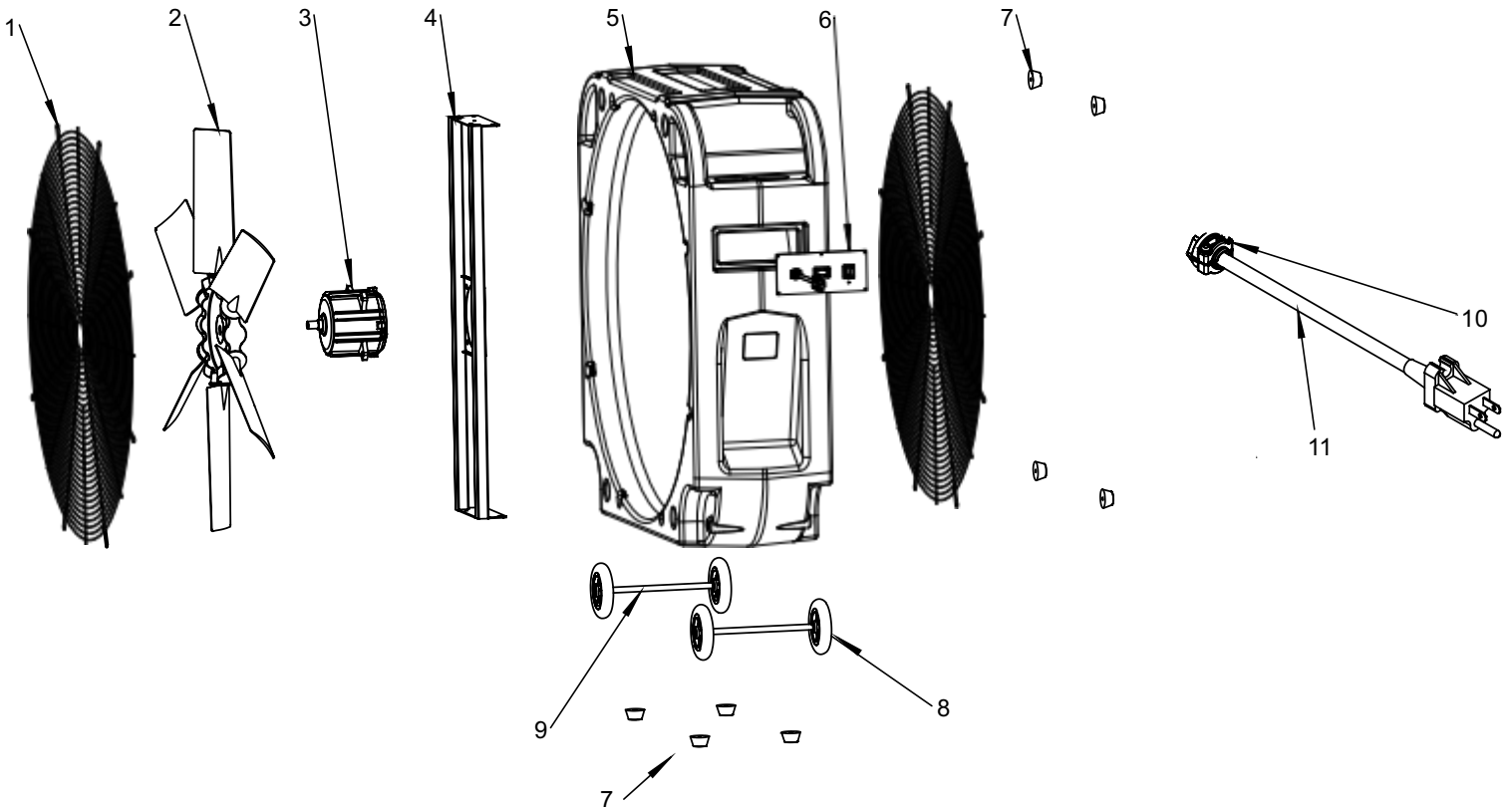




Azur DC42
Drum Air Circulator 42" 17000 CFM
Ventilateur baril 42" 17000 CFM



# Ref	items #	Description	include
#1	.AZ-DC42-01	Grille de ventilateur - Air inlet	1
#2	.AZ-DC42-02	Hélice de ventilateur - Fan blade	1
#3	.AZ-DC42-03	Moteur - Motor	1
#4	.AZ-DC42-04	Support de moteur - Motor support	1
#5	.AZ-DC42-05	Bloc central - Main body	1
#6	.AZ-DC42-06	interrupteur complet - Switch assembly	1
#7	.AZ-DC42-07	Supports - Mats	4
#8	.AZ-DC42-08	Roue - Wheel	1
#9	.AZ-DC42-09	Essieu de roue - Wheel axle	1
#10	.AZ-DC42-10	Connecteur-joint - Sealed connector	1
#11	.AZ-DC42-11	Cable 110V - Power cord	1